

「2024 金工達人競賽」活動簡章

一、目的：

(一) 業界方面：

1. 傳承與創新珠寶金工技術，與時俱進。
2. 促進金工技藝與科技新知及商業資訊相互交流。
3. 建立優良的產業專業形象。
4. 結合跨領域行業共同辦理競賽活動，擴大商機與宣傳效益。
5. 提升專業金工師社會地位，擴大知名度，開拓市場。

(二) 社會方面：

1. 促進社會大眾對台灣金工產業發展之了解，吸引有興趣的民眾入行，為業界增添新血，解決缺工的問題。
2. 促使台灣珠寶金工產業發展自有品牌，讓新的優良商品形象廣植民心。
3. 產學合作，技術向下紮根，培育專業技術人才，善盡社會責任。
4. 以男性從業人員為主的金工業界，而今女力興起，表現優異，令人振奮與驚艷，為兩性工作平權樹立良好典範。

二、辦理單位：

(一)指導單位：臺北市政府勞動局

(二)主辦兼執行單位：台北市銀樓業職業工會

(三)主辦單位：GIA 台灣美國寶石研究院校友會、台灣銀樓業職業工會聯合會
理事長鄧英謀、忠倫保險經紀人股份有限公司

(四)協辦單位：伊犁寶石國際有限公司

(五)贊助廠商：中華民國金銀珠寶同業協會、台灣區珠寶工業同業公會、中華民國寶石協會、基隆市銀樓業職業工會、台中市銀樓業職業工會。

(六)場地贊助：黎明技術學院

三、競賽時程

A. 職人組

(一) 作品徵件:113 年 03 月 25 日(星期一)至 5 月 31 日 (星期五)。

(二) 初賽:職人組 113 年 6 月 3 日(星期一)

(三) 複賽:113 年 6 月 22(星期六) 上午 9 時至下午 17 時，舉行。

(四) 決賽:113 年 7 月 26~28 日 (星期五至星期日) 上午 9 時至下午 17 時

B. 學生組

大專組: 113 年 8 月 4 日(日)上午 9 時至下午 17 時，舉行

高中職組: 113 年 8 月 3 日(六)上午 9 時至下午 17 時，舉行

※將依各組實際報名人數及比賽場地工作崗位數，適度調整比賽時間。

四、競賽場地：

A. 職人組(採三階段：初賽、複賽與決賽)

(一) 初賽：參賽者將作品自行交件至指定主辦單位。(請勿提供蠟雕作品)

(二) 複賽、決賽：新北市泰山區泰林路3段22號(黎明技術學院金工教室)

B. 學生組(採一次性：決賽)

競賽場地：新北市泰山區泰林路3段22號(黎明技術學院金工教室)

五、競賽方式：

A. 職人組

(一) 初賽不指定創作題型，惟以貴金屬(黃、白K金)創作為限，寶石鑲嵌與否由參賽者自行決定。初賽作品不用拋光(砂光即可)。

※作品必須完全以手工製作，請勿提供蠟雕作品。請交件至指定主辦單位，由評審團評選出入圍者繼續參加複賽。

(二) 複賽以主辦單位指定之題目作為創作主軸，參賽者於主辦單位指定專業場所現場製作，作品砂光即可。貴金屬與寶石由主辦單位提供。複賽入圍者再晉級決賽。

(三) 複、決賽前由主辦單位公告題型，供參加決賽者練習。參賽者於決賽時按照主辦單位指定之題型製作作品。主辦單位提供貴金屬與寶石參賽者於主辦單位指定專業場所現場製作，在規定時間內完成作品後，由評審當場評分並公布名次。

B. 學生組

決賽由主辦單位公告題型，參賽者於主辦單位指定專業場所現場製作，作品砂光即可。題型大專組與高中職組試題圖不同。

六、報名資格：

A. 職人組

年滿18歲，不分性別，具有中華民國國籍之國民，現為金工珠寶產業之從業人員、具有金工珠寶基礎者或對本產業有興趣者皆可參加。

B. 學生組

由各大專院校及高中(職)校選派選手1-4名參加比賽。

七、報名日期：113/03/25~111/05/31止。(以郵戳為憑)。

八、報名模式

A. 職人組

(一) 參賽者填妥報名表，在指定時間內連同作品一併送達為準，郵寄者以郵戳為憑。

(二) 報名表件經主辦單位審核後，資料不齊全經通知未能更正者，作品不予受理，並由主辦單位通知參賽者。

- (三) 郵寄作品必須組裝完好，並自行包裹妥善且適於拆封，若於運送及拆封時導致損傷，主辦單位概不負責。

B. 學生組

- (一) 參賽者填妥報名表，於報名截止日前，郵寄報名表至承辦學校，以郵戳為憑，逾期不予受理，相關注意事項如下：

- (1) 將「身分證正、反面影本」及「學生證影本」，黏貼至附件一
- (2) 如為當屆畢業學生，以原畢業學校參賽(畢業生可用畢業證書替代學生證影本)。
- (3) 將附件一，於報名期限內寄出，完成比賽報名。

收件人：台北市銀樓業職業工會

收件地址：10846 台北市萬華區西寧南路 219 號 7 樓

電話：(02) 23753627、23754222

九、競賽規範：

- (一) 選手於競賽期間應遵守競賽規則及選手須知等規定，違反者，依規定處理。

(二) 學生組

1. 分成「大專院校組」及「高中職組」兩組競賽，所提供的樣本亦不同。
2. 主辦單位將統一提供 925 銀板材。
3. 比賽時所需金工操作工具，必須依照主辦單位提供的所有工具下進行製作。
4. 金工作品須依主辦單位提供的圖稿，依圖樣式規格尺寸現場製作，並在時間內完成作品（高中職組、大專院校組比賽操作時間均為 7 小時）。倘若在比賽時間內提早完成，可先向監評人員報備後自行離席。

十、頒獎典禮暨優勝作品公開展覽：

頒獎典禮時間、地點研議中

十一、獎勵：

獎項配置如下：

A. 職人組

1. 第一名：獎金新台幣陸萬元整及獎牌。
2. 第二名：獎金新台幣肆萬元整及獎牌。
3. 第三名：獎金新台幣參萬元整及獎牌。
4. 第四名：獎金新台幣壹萬伍仟元整及獎牌。
5. 第五名：獎金新台幣壹萬貳仟元元整及獎牌。
4. 佳作：獎金新台幣壹萬元整及獎牌。

B. 學生組

一. 大專組

1. 第一名：獎金新台幣貳萬元整及獎狀。
2. 第二名：獎金新台幣壹萬元整及獎狀。

3. 第三名：獎金新台幣陸元整及獎狀。
4. 佳作(三名)：每名獎金新台幣叁仟元整及獎狀。

二. 高中(職)組

1. 第一名：獎金新台幣壹萬伍仟元整及獎狀。
2. 第二名：獎金新台幣捌仟元整及獎狀。
3. 第三名：獎金新台幣伍仟元整及獎狀。
4. 佳作(三名)：每名獎金新台幣貳仟元整及獎狀。

※ 為鼓勵「學生組」同學踴躍參賽，請凡參加過「金工達人競賽」之「大專組」與「高中職組」選手榮獲第一名至第三名，以及優選的同學勿再報名參賽，把機會讓給其他的同學。但跨組則不受限，例如：高中職畢業升大專，可報名「大專組」，大專生畢業可報名「職人組」。

十二、其他事項：

- (一) 為減少競賽材料及相關資源的浪費，針對無正當理由未參加複賽、決賽者，將依下列方式處理：所稱正當理由係指天災（颱風、地震、空襲、水災、火災等不可抗力之重大偶突發事件）和無法預期（重大車禍、生病住院、家有重大事故等具有證明）之因素。但選手預知屆時無法參賽，應事先於競賽 14 日前以書面方式向承辦單位請假（請假單如附件三），經獲准者，則不在此限。請假者視同放棄該次參賽權利，屆時不得再行主張恢復。
- (二) 為處理競賽期間爭議事件、競賽後選手提出之成績異議問題及裁判人員違失事項，大會得召開技術爭議審議小組會議。技術爭議審議小組作成之決定，由大會以書面答覆申請人。
- (三) 對技能競賽熱心贊助經費、材料、設備、選手訓練及提供就業機會之單位或個人，由主辦單位提供廣告或以感謝狀感謝之。
- (四) 選手無正當理由未參加頒獎典禮者，喪失領取獎金之權利。經主(承)辦單位同意請假者，其獎金、獎狀及獎牌等，事後應由本人於規定期限內至主辦單位親自領取。
- (五) 請「職人組」參賽者將自製的金工作品因屬貴重物品，寄送時請採雙掛號或親自送達的方式交給指定主辦單位為宜。通過初賽審核之入圍作品將暫由主辦單位保管，於比賽活動結束後，再行歸還參賽者。而未能通過初賽審核之作品，將於初賽完畢後，原件歸還給參賽者。

收件人：台北市銀樓業職業工會

地 址：10846 台北市萬華區西寧南路 219 號 7 樓

電 話：(02) 23753627、23754222

- (六) 競賽時間及場地如有變更時，將另行通知。

2024 金工達人競賽報名表-職人組

作品主題		參賽編號(主辦單位填寫)	
資料檢核	<input type="checkbox"/> 作品 <input type="checkbox"/> 本報名表 <input type="checkbox"/> 身分證影本		
創作理念			

參賽者資料(為辦理保險使用，請詳填。主辦單位依本國法律規定保密個人資料不致他用。)

姓名		聯絡 電話	日間：
			夜間：
			手機：
出生年月日	年 月 日		
通訊地址			
戶籍地址			
E-MAIL			
身分證正反影本		2 吋大頭照 (請浮貼)	

2024 金工達人競賽報名表—學生組

姓名				<input type="checkbox"/> 大專組 <input type="checkbox"/> 高中(職)組
身分證字號		出生年月日	年/ 月/ 日	
電話		Email		
戶籍地址				
學校名稱 (學生組)		科系 (學生組)		
指導老師 (學生組)		連絡 電話		
身分證正面影本黏貼處		身分證反面影本黏貼處		
學生證正面影本黏貼處		學生證反面影本黏貼處		

※當屆畢業生可將畢業證書黏貼於報名表背面※

2024 金工達人競賽

選手自備工具表 (1 人份)

一、安全防護裝備					
項次	工具名稱	規格及尺寸	單位	數量	備註
1	工作服		件	1	1. 選手務必攜帶才能進入競賽場。 2. 選手應於競賽場中確實戴用所需安全防護裝備。
2	頭巾或帽子		件	1	
3	護目鏡		個	1	
4	包腳趾的鞋子		雙	1	
二、競賽工具					
1	鋸弓、鋸條等		組	1	
2	游標卡尺、分規		支	1	
3	或斜口剪		支	1	
4	焊接用白鐵夾	大、中、小各一	組	1	
5	成型手鉗組	平口、圓口、尖口	組	1	
6	細、粗銼刀組	大小細粗各式	組	1	
7	砂紙	600、800 目	張	1	
8	鑽頭針	各種尺寸	組	1	
9	膠水		瓶	1	
10	描圖紙	A4	張	1	
11	製圖工具	尺、型板等	組	1	
12	頭戴式放大鏡	10 倍或選手慣用之倍數	支	1	

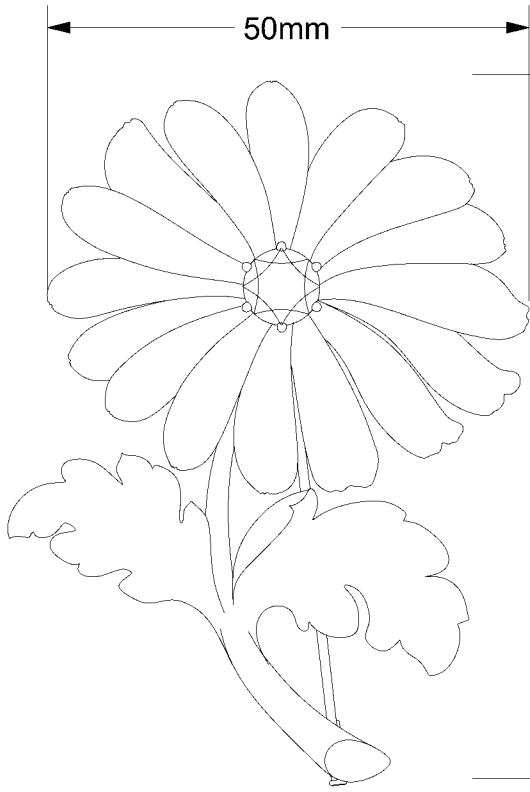
2024 金工達人競賽

場地設備準備表 (1 人份)

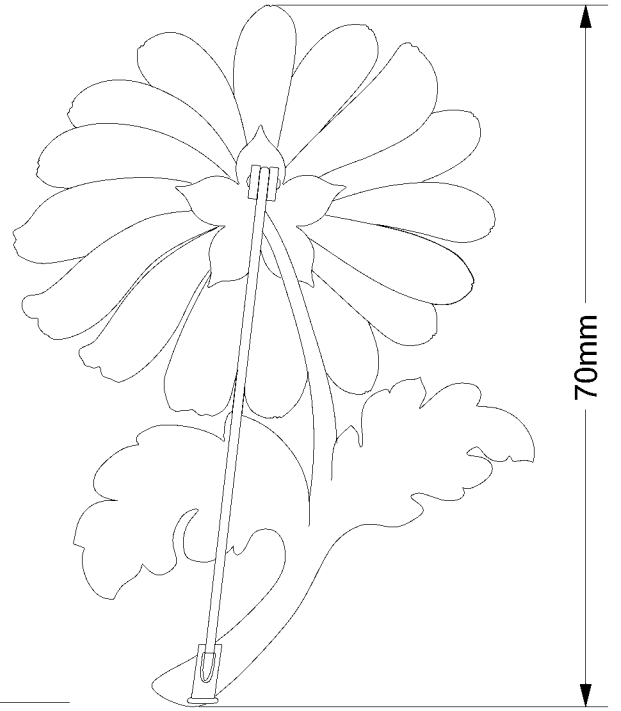
項次	設備名稱	規格及尺寸	單位	數量	備註
1	金工專用桌	附集塵抽屜，銼橋木座	張		
2	工作椅	可調整高度，附椅背	張		椅腳無輪子
3	工作燈	工作桌上用	個		
4	吊鑽	含馬達、手鑽、吊鑽扳手、腳踏開關	組		
5	木槌		個		
6	五分槌		個		

共用設備

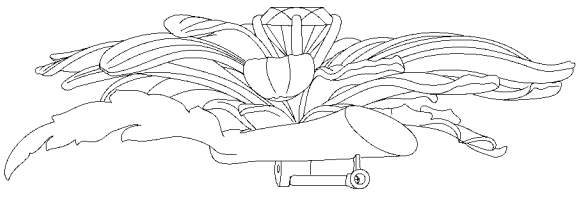
1	電子秤〈可秤公克〉	秤銀重量	個	1	共用
2	電腦、印表機、紙	統計分數用	組	1	共用
3	電子掛鐘	競賽場地計時用	個	1	共用
4	滅火器	二氧化碳式	支	4	共用
5	超音波洗淨機		部	1	共用
6	木樁	含鐵鉗	組	2	共用
7	酸洗液回收桶		個	1	共用
8	抽線板		套	3	共用
9	鐵鎚		組	1	共用
10	輾片機		台	3	共用



50mm



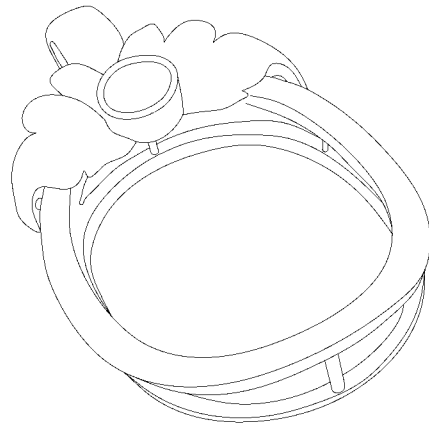
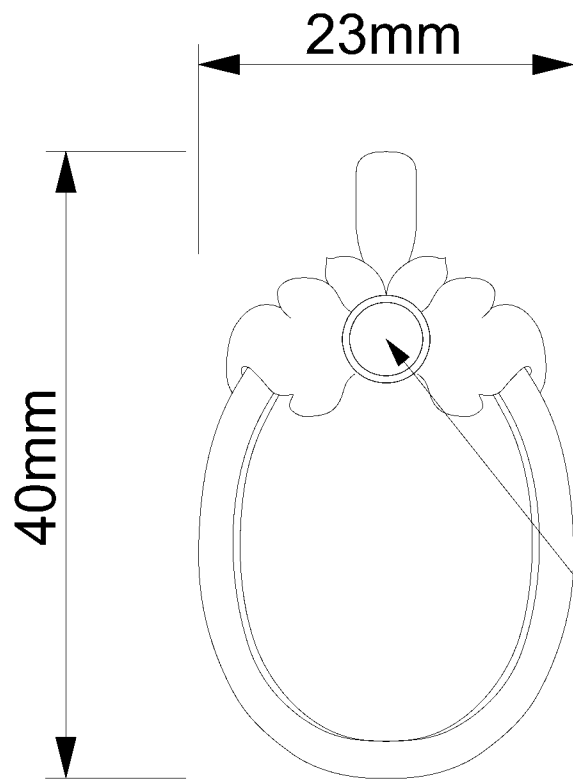
70mm



15~20mm



鑽石:8~9mm



鑽石: 4.3mm

