



試場常見違規事項說明

國立臺灣師範大學心理與教育測驗研究發展中心
Research Center for Psychological and Educational Testing

一、一般規則

- (一) 考生不得有以下舞弊或意圖舞弊之行為
1. 由他人頂替代考或偽(變)造證件應試。
 2. 脅迫其他考生或試務人員協助舞弊。
 3. 集體舞弊行為。
 4. 電子舞弊情事。
 5. 交換座位應試。
 6. 交換答案卡(卷)、試題本作答。
 7. 於試場內取得或提供他人答案作弊事實明確，或相互作弊事實明確。

(二) 應試證件之規範

1. 考生須攜帶准考證應試。
2. 若發現准考證毀損或遺失，應於考試當日攜帶考生本人身分證件及與報名時同式2吋相片1張，至考場試務中心申請補發。

(三) 應試文具之規範

1. 考生應自備文具，不得在試場內向他人借用。
2. 考生可攜帶之應試文具包含：黑色2B鉛筆、橡皮擦、黑色墨水的筆、修正液、修正帶、三角板、直尺、圓規。
3. 考生應試數學科不得攜帶量角器或附量角器功能之文具。
4. 考生可使用透明墊板，但不得有圖形或文字印刷於其上(廠牌標誌除外)。

(四) 非應試用品之規範

1. 考生不得攜帶非應試用品進入試場。
2. 非應試用品舉例如下：

- (1) 妨害考試公平之用品：如教科書、參考書、補習班文宣品、計算紙等。
- (2) 具有傳輸、通訊、錄影、照相、計算功能或發出聲響之用品：如行動電話、穿戴式裝置(如：智慧型手錶、智慧型手環等)、計算機、電子辭典、多媒體播放器材(如：MP3、MP4等)、時鐘、鬧鐘、電子鐘、呼叫器、收音機等。

(五) 隨身用品之規範

1. 考生僅能攜帶手錶為計時工具，惟電子錶應解除響鈴功能。
2. 考生若需使用帽子、口罩、耳塞等用品，應以不影響辨識面貌為原則，並配合監試委員檢查。
3. 考生若因生病等特殊原因，迫切需要在考試時飲水或服用藥物，須於考前持相關證明經監試委員同意後，在監試委員協助下飲用或服用。
4. 考生若需使用醫療器材或輔具，須於考前持相關證明文件向考區試務會提出申請，經核准後始得使用。

(六) 冷氣試場開放原則

1. 國中教育會考全面使用冷氣試場。
2. 考生若需申請於非冷氣試場應試，應於報名時提出申請，且申請後不得以任何理由要求變更試場。
3. 冷氣開放係屬服務措施，若考試進行當中臨時發生跳電、冷氣故障，將開啟門窗及風扇，繼續考試，考生不得要求更換試場；且無論能否修復，考生均不得要求加分或延長考試時間等。

二、入場及考試期間規則

(一) 入場之規範

1. 考生必須攜帶准考證準時入場，並對號入座。
2. 考生若不慎將非應試用品攜入試場，應於考試開始前放置於試場前後方，且電子產品須先關機或拔除電池，不得於考試期間發出聲響或影響試場秩序。
3. 入場坐定後，考生應將准考證置於桌面，以配合監試委員查驗。
4. 於入場後發現准考證未帶或遺失，考生應立即告知監試委員；經監試委員查核為考生本人無誤者，先准予應試，但考生應於當節考試結束後至考場試務中心申請補發。

(二) 考試說明時段內之規範

1. 考試說明開始後，考生即不准離場。
2. 考試說明時段內，考生不得提前翻開試題本，亦不得提前書寫、畫記、作答。

(三) 截止入場時間之規範

1. 國文、英語(閱讀)、數學、社會、自然、寫作測驗：考試正式開始後，考生遲到逾20分鐘不得入場。
2. 英語(聽力)：試題開始播放後，考生即不得入場。
3. 考生若英語(閱讀)缺考，英語(聽力)仍可入場應試。

(四) 英語(聽力)試題播放說明

1. 英語(聽力)試題每題播放兩次，播放過程中考生不得要求中止播放或重播。
2. 若遇播放設備故障，將由監試委員立即通知試務中心，待更換設備後重新播放試題，繼續進行考試。
3. 若遇兩次試題播音均受到短暫干擾，致使無法聽清楚或完整聆聽試題時，將由監試委員依據「試題播放紀錄表」於當天英語(聽力)考試結束後重播受干擾之試題，進行補救。
4. 考生若放棄英語(聽力)補救的權益，不得於考試後要求成績優待或補考。
5. 試題重播期間，視同英語(聽力)考試時間，考生不得提前離場。

- (五) 考試期間，考生不得有相互交談、左顧右盼、飲食、抽煙、嚼食口香糖、與試場外有手勢或訊息聯繫等行為。
- (六) 考生若因病、因故(如廁等)須暫時離開座位，須經監試委員同意及陪同下，始准離座。考生經治療或處理後，如該節考試尚未結束時，仍可繼續考試，但不得請求延長時間或補考。

三、作答規則

(一) 考試正式開始鐘聲響起，考生應於試題本封面

□處填入准考證末兩碼，並可開始動筆作答。

- (二) 開始作答前，考生應檢查准考證、答案卡(卷)、桌角貼條之准考證號碼是否相符，以及答案卡(卷)之科別是否正確。若發現有誤入試場、誤用答案卡(卷)或答案卡(卷)科別錯誤等情事，應立即告知監試委員。
- (三) 考生不得故意損壞試題本，且應保持答案卡(卷)之清潔與完整，不得於答案卡(卷)上故意挖補、汗損、折疊、作標記、顯示自己身分。
- (四) 未依作答規定畫記或書寫，致使無法正確判讀或無法清晰呈現作答結果，後果由考生自行負責，不得提出異議。

- (五) 試題本及答案卡(卷)如有印刷不清、缺頁、漏印或汗損等情形，考生應立即舉手告知監試委員。
- (六) 考試期間，考生不得抄錄試題或答案並攜出試場。

四、離場規則

(一) 提早離場時間之規範

1. 國文、英語(閱讀)、數學、社會、自然、寫作測驗：考試正式開始後30分鐘內，不得提早離場。

2. 英語(聽力)：

- (1) 考試結束前，不得提早離場。
- (2) 試題重播期間，視同英語(聽力)考試時間，不得提早離場。

- (二) 提早離場之考生應將試題本及答案卡(卷)交予監試委員點收；經監試委員點收無誤後，考生應儘速安靜離開試場。

- (三) 考試結束鐘聲響起，考生不論答畢與否應立即停止作答，靜候監試委員收取試題本及答案卡(卷)。
- (四) 答案卡(卷)一經繳交或收取後，考生即不得再修改。
- (五) 考生不得將試題本或答案卡(卷)攜出試場。

五、其他

- (一) 如遇警報、地震，考生應遵照監試委員指示，迅速疏散避難。
- (二) 如因故障導致照明設備無法使用時，考生應繼續作答；無論復電與否，均以受影響時間延長考試時間，但至多以20分鐘為限。
- (三) 違反前列試場規則者，處理方式悉遵照「違規處理要點」辦理。

注意事項：

- 一、考場平面圖和試場分配表於考試前1日公布於各考場，考生可於15:00-17:00至考場認識環境。為維護試場環境品質，查看時不得進入試場。
- 二、本證不得自行作任何塗改。
- 三、考試時須攜帶本證，以便查驗。
- 四、如未收到成績通知單，請依簡章或公告資訊向考區試務會申請補發。



國中教育會考
試場規則



國中教育會考
違規處理要點

常見的違規事項（一）

違規事項

 試題本與答案卡（卷）相關違規。

- 在答案卡（卷）上標記與作答無關的符號跟文字。
- 在答案卡（卷）上顯示自己身分。
- 故意損壞試題本或挖補、汙損、折疊答案卡（卷）。

處理方式

➤ 不予計列等級或不予計級分。

此處提供 113 年簡章規範供

參

常見的違規事項（二）

違規事項

👉 於非考試期間作答。

- 提前翻開試題本或提前書寫、畫記、作答。
- 考試結束鐘聲響起後仍逾時作答。

包括於試題本填寫
准考證末兩碼。

處理方式

- 制止一次後停止：記違規 2 點或扣一級分。
- 制止一次後仍不從：不予計列等級或不予計級分。

此處提供 113 年簡章規範供

參

常見的違規事項（三）

違規事項

 攜帶或使用非應試用品。

- 妨害考試公平之用品。（無論是否使用）
- 具有傳輸、通訊、錄影、照相、計算功能或發出聲響之用品。（無論是否使用或發出聲響）

可攜帶電子錶，但務必解除響鈴或整點報時功能。

處理方式


- 未涉及舞弊：記違規 2 點或扣一級分。
- 涉及舞弊：不予計列等級或不予計級分。

此處提供 113 年簡章規範供

參

常見的違規事項（四）

違規事項

 考試期間，放置於試場前後方之非應試用品發出聲響。

1. 行動電話不得攜入試場。
2. 若不慎攜入應於考試開始前置於試場前後方。
3. 務必關機，並解除鬧鐘設定。

處理方式

➤ 記違規 1 點或扣一級分。

此處提供 113 年簡章規範供

參

違規對免試入學的影響

不予計列等級或不予計級分

- 違規科目無法獲得免試入學超額比序之積分。

違規記點

- 記違規 1 點者，扣免試入學超額比序之教育會考總積分的 1%；記違規 2 點者，扣教育會考總積分的 2%。

寫作扣級分

- 影響寫作測驗對應免試入學超額比序之積分。

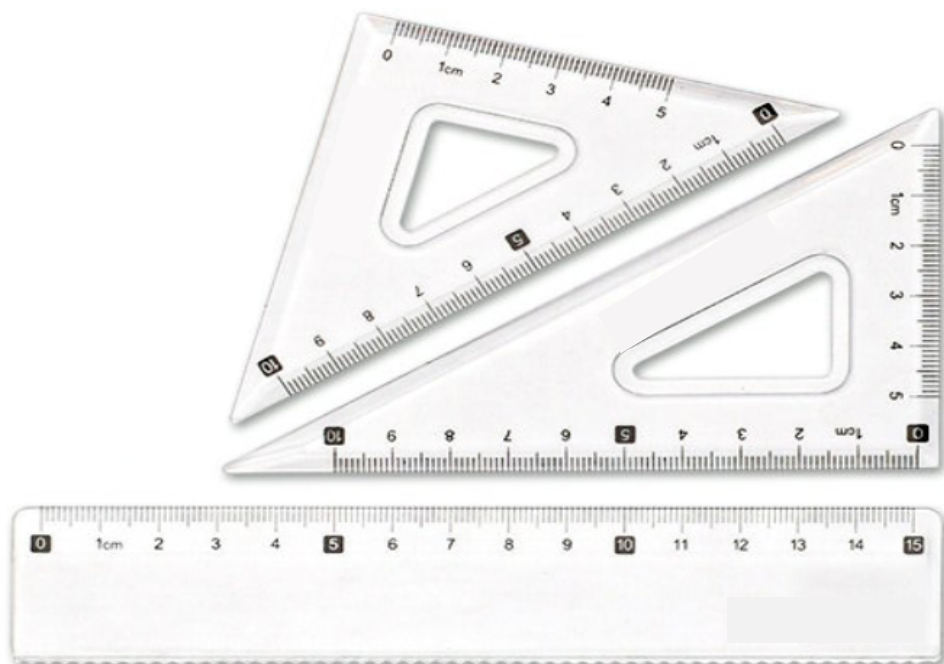
應試用品建議

請務必留意
114年簡章規定

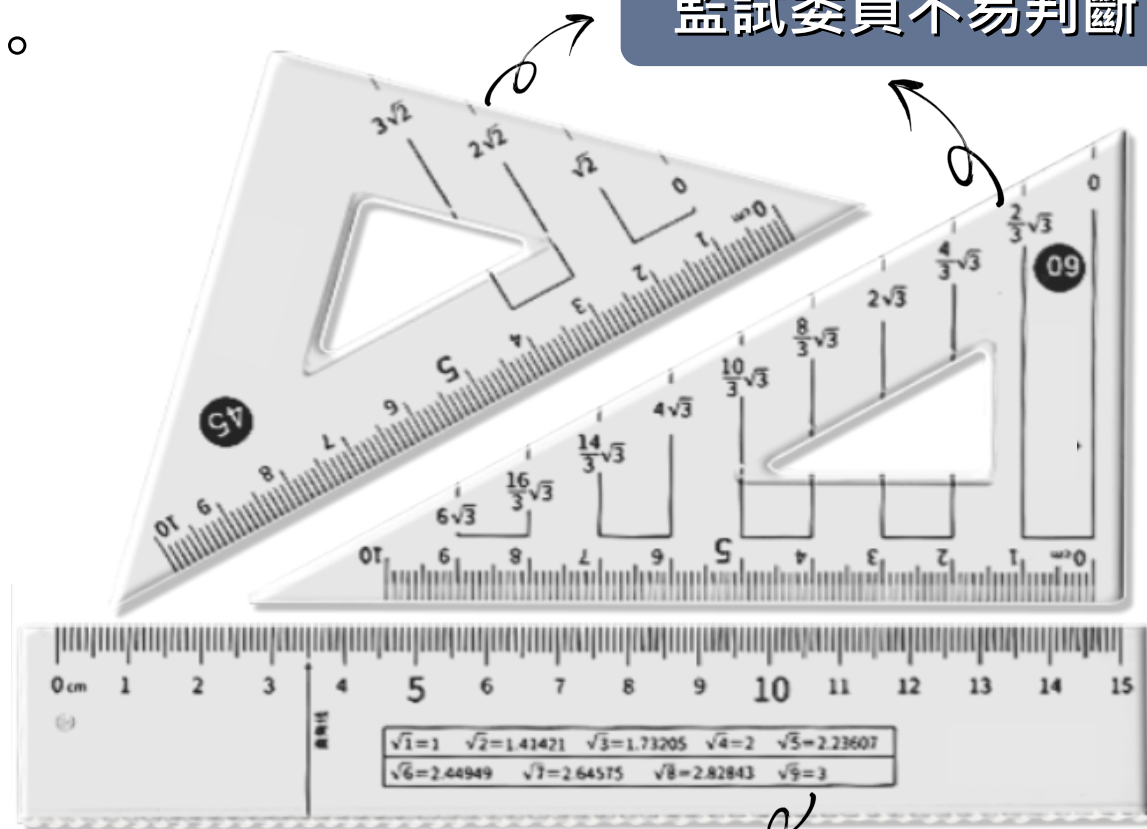
👉 作答用不到的物品，就不要帶。

👉 文具的選擇：夠用就好。

監試委員不易判斷



建議攜帶：功能基本、樣式簡單



易產生爭議

英語（聽力）試場規則

👉 英語（聽力）試題開始播放後，考生即不得入場；考試期間亦不得提前離場。

各考科皆適用

👉 考生若因病、因故（如廁等）須暫時離開座位，須經監試委員同意及陪同下，始准離座。考生經治療或處理後，如該節考試尚未結束時，仍可繼續考試，但不得請求延長時間或延考。

英聽是否適用？
參見 114 年簡章

👉 2 次試題播音均受到短暫干擾，致使無法聽清楚或完整聆聽試題時，將於考試結束後重播受干擾之試題。

感謝聆聽

敬請賜教